



Helmut Buer GmbH & Co. KG

Nutzfahrzeugteile

Fahrzeugbau





Helmut Buer GmbH & Co. KG
Am Leveloh 11
D-45549 Sprockhövel

Tel: +49(0)2324/90291-0
Fax: +49(0)2324/77 33-0
Email: info@buer-kg.de
Web: www.buer-kg.de

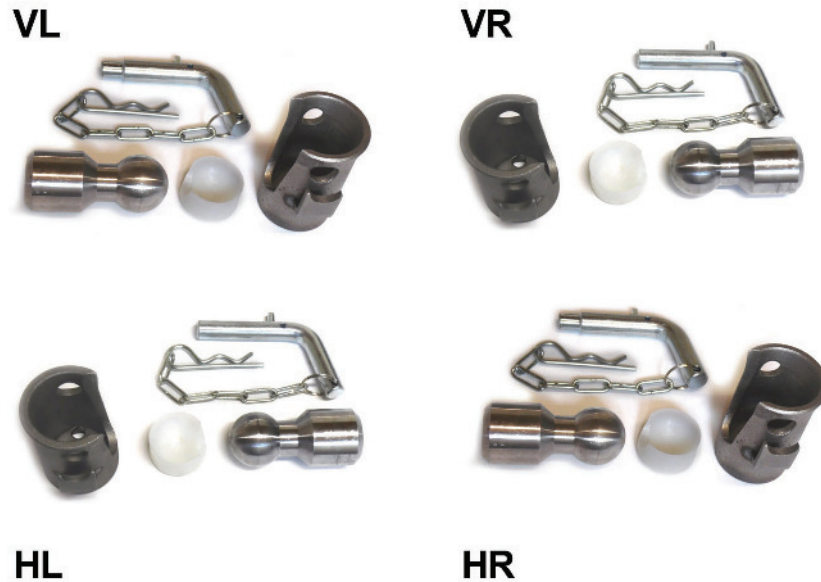
Nutzfahrzeugteile Fahrzeugbau

Inhaltsverzeichnis

Kugelkipplager 43 mm Komplett-Set	4
Kugelkipplager 80 mm Komplett-Set	5
Anhängerkupplung Typ AC-C50-7	6
Hydraulikaggregat / Hydraulikpumpe	7
Schmutzfänger	8
Stützräder	8
Zugösen	9



Kugelkipplager 43 mm Komplett-Set

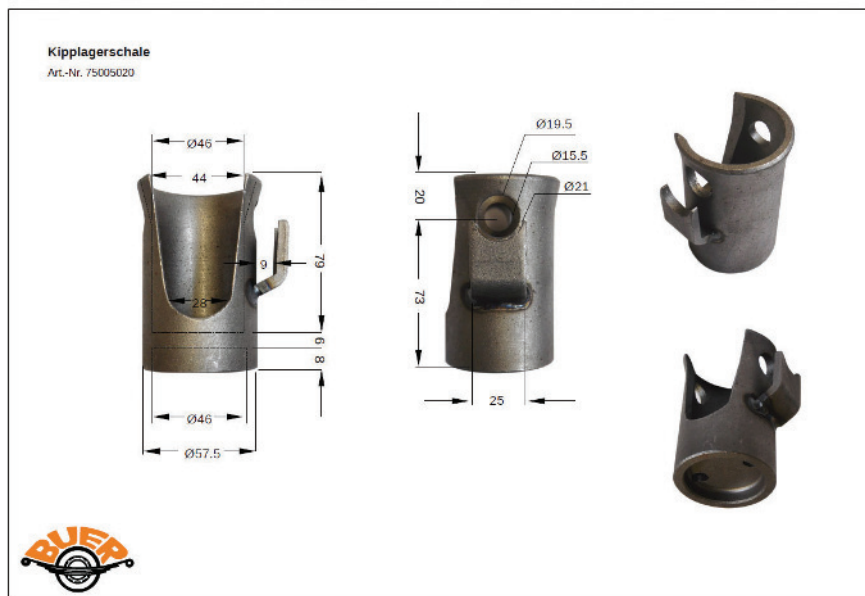


Komplett-Set

43mm Kipplager mit Kipperkugel & Sicherungsbolzen (VL, VR, HL, HR) für Dreiseitenkipper bis 3,5t Gesamtgewicht

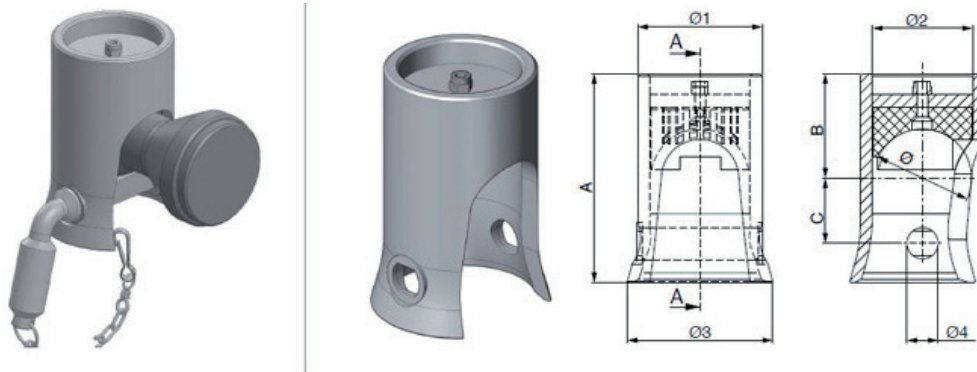
- 4x (2x2) Kipplager/Kugelkipplager 43mm (Stahl)
- 4x Kunststoffhalbschale
- 4x Kipperkugel 43mm (Stahl)
- 2x Sicherungsbolzen/Steckbolzen 18/14mm (Stahl verzinkt)
- 2x Sicherungsbolzen/Steckbolzen 16mm (Stahl verzinkt)

Buer-Art. Nr.: 75005010, 75005020, 75005030, 75005040, 75005050, 75005060



Kugelkipplager 80 mm Komplett Set

Kipplager mit Kipperkugel & Sicherungsbolzen
für Dreiseitenkipper



zul. Gesamtgew.	Ø	Ø1	Ø2	Ø3	Ø4	A	B	C	Kg.
24	80	102	82	119	25	170	85	53,5	3.510

80 mm Kipplager mit Kipperkugel & Sicherungsbolzen (VL, VR, HL, HR)
für Dreiseitenkipper bis 24t Gesamtgewicht.

Wartungsfreie Lagerung dank Kunststoffhalbschale.

Kippwinkel des Kugelkipplagers max.50° einsetzbar an LKW, Anhänger und Sattelanhängern.

- 2x Kipplager/Kugelkipplager 80mm (Typ1)
- 2x Kipplager/Kugelkipplager 80mm (Typ2)
- 4x Kunststoffhalbschale
- 4x Kipperkugel 80mm (Stahl)
- 2x Sicherungsbolzen/Steckbolzen 24mm (Typ1)
- 2x Sicherungsbolzen/Steckbolzen 24mm (Typ2)

Art.-Nr.: 75001000, 75001010, 75001020, 75001030, 75001040, 75001070

Anhängerkupplung Typ AC-C50-7

Ausführung A = Hebel aufwärts
 Ausführung B = Hebel abwärts

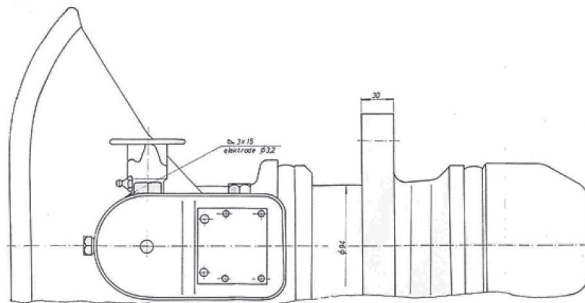
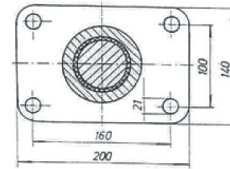
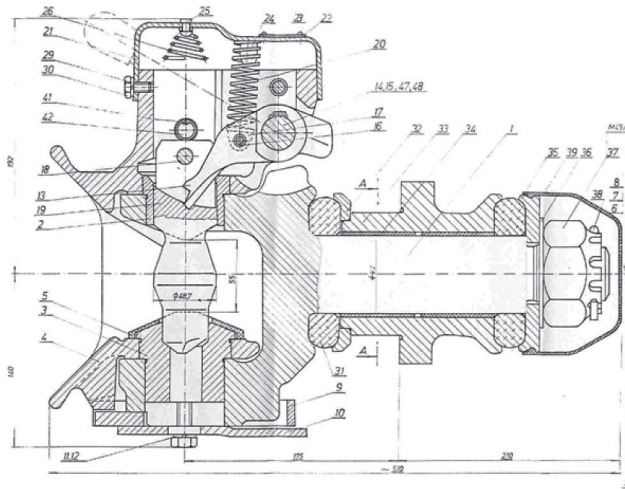
Anzugsdrehmoment bei Montage = 600 Nm

Zul. Ausschläge der Zugöse

- Horizontal $\pm 110^\circ$
- Vertikal $\pm 20^\circ$
- Axial 360°

Für 50mm Zugöse (DIN 74053)

TÜV getestet gem. Richtlinie 94/20/EG,
 e11 Nr.: 94/20 3922 00
 ECE 55.01 Nr.: 55 R-013922



Buer Art.-Nr.: 72006000

Klasse /Typ	Lochbild	Plattengröße	D-Wert	Dc-Wert	S1-Wert	S2-Wert	V1-Wert	V2-Wert
C50-X AC-C50-7	160x100	200x140	190 kN	123 kN	1.000 kg	2.000 kg	75 kN	50 kN



Hydraulikpumpe

Hydraulikaggregat 12V /2.0 KW 7l Tank mit Fernbedienung



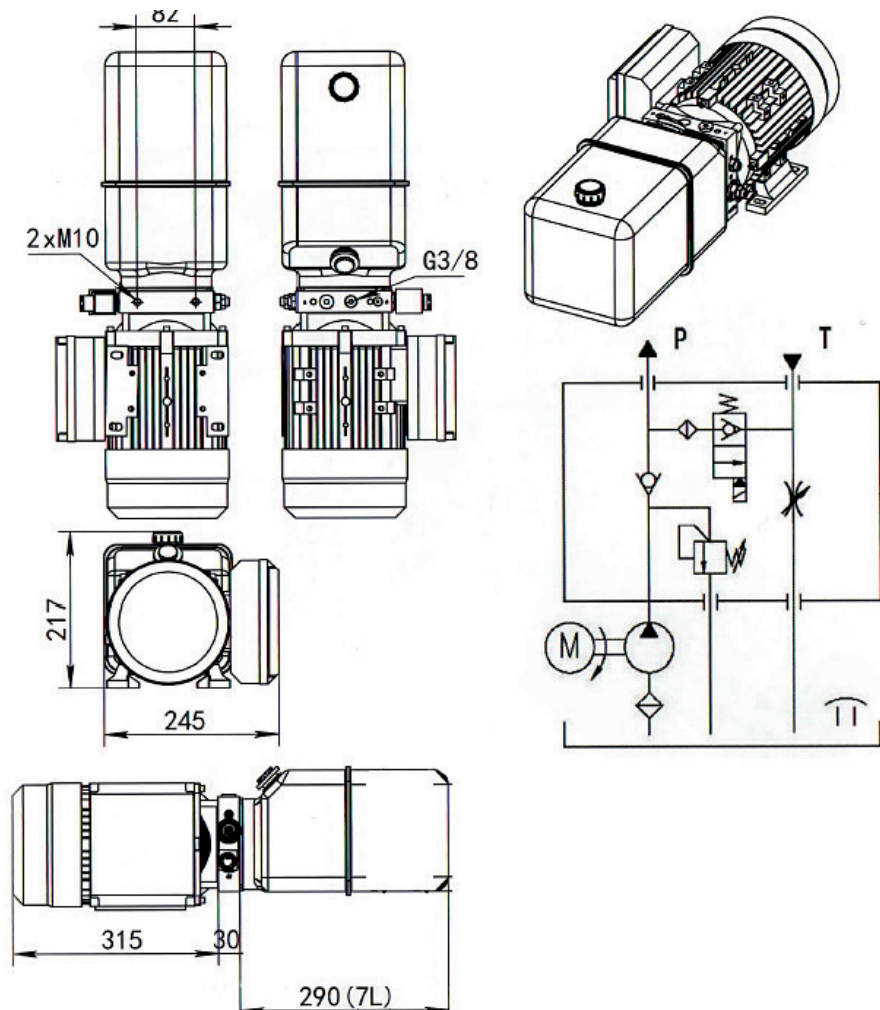
Technische Merkmale

Spannung:	12 Volt
Motorleistung:	2,0 kW (2000 Watt)
Pumpen-Förderleistung:	2,1 ccm/U
Arbeitsdruck:	180 Bar
max. Druck:	250 bar
Anschluss:	G 3/8" Innengewinde
Tank:	7 Liter, transparent
Tank Länge:	290 mm
Gesamtlänge:	497 mm
Einbau:	waagrecht

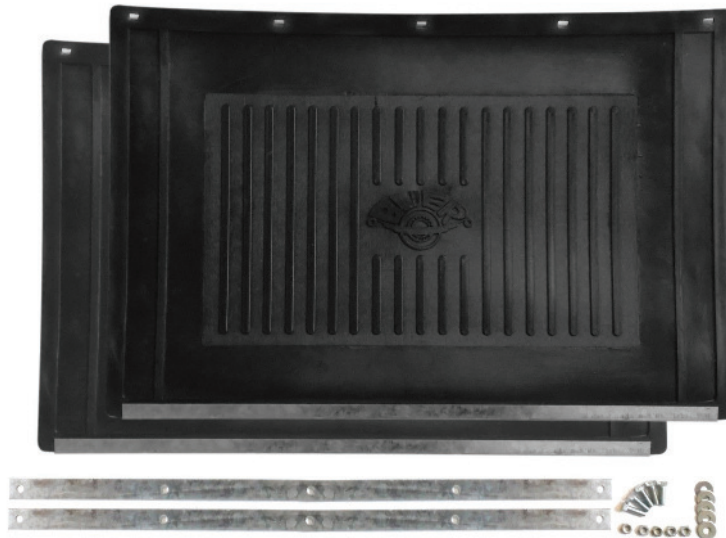
Anwendung:

Zum kurzzeitigen Betreiben von einfachwirkenden Zylindern, wie z. B. kleine Kipperfahrzeuge, Ladebordwände, Hubarbeitsbühnen, Achsabsenkung

Buer Art.-Nr.: 62100010



Schmutzfänger



Maße [mm]	Art.-Nr.:
600 x 300	51100040
600 x 400	51100010
650 x 400	51100050

- Robust
- Zusätzlich mit einer Metallschiene verstärkt
- Für nahezu alle LKW, Zugmaschinen oder Anhänger geeignet
- mit Montagematerial

Stützräder

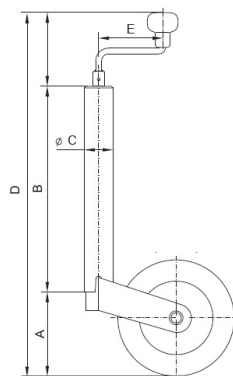
Stützrad S160 - 400 kg [Simol] , 60 mm Gummirad 200 x 50

Anhänger-Stützrad für Baumaschinen/ land- & forstwirtschaftliche Anhänger Simol S160



- Gewicht: ca. 6,6 Kg
- Stützlast: bis 400 Kg
- Außenrohrdurchmesser: 60 mm
- Vollgummirad

Art.-Nr.: 38000220



A	B	C	D	E
280	330	60	740	115



Zugösen

Zugöse 50 x 50 mm ohne Buchse zum Einschweißen für Anhängerzuggabel - BPT



- Hersteller: BPT
- Material: ST52-3
- Typ: ZG1
- Norm: DIN 74054-40.C
- VS 25 km/h
- ~ M29-40
- Anschluss: 50 x 50 mm
- Stützlast: 1000 kg
- Zulässiges Gesamtgewicht: 5.000 kg
 - für 40mm Kuppelbolzen
 - ohne Buchse

Art.-Nr.: 12800010

Zugöse 65 x 55 mm zum Einschweißen mit Buchse 40mm - JECO



- DIN 74054-40A
- 40mm Buchse
- Gesamtlänge:..... 385 mm
- Gewicht:7,5 Kg
- D-Wert:..... 125 kN
- DC-Wert:..... 66 kN
- V-Wert:23 kN
- Statische Stützlast:.... 900 kg
- Schaftquerschnitt: 65 x 55 mm
- mit Buchse, wie abgebildet
- Form A ST 52-3

Art.-Nr.: 45000030

Zugöse 65 x 60 mm zum Einschweißen mit Buchse 50mm - JECO



- 50mm Buchse
- Gesamtlänge:..... 425 mm
- Gewicht:11 Kg
- D-Wert:..... 190 kN
- DC-Wert:..... 90 kN
- V-Wert:30 kN
- Statische Stützlast:....1000 kg
- Norm:....DIN 74053-50A (ähnl.)
- Schaftquerschnitt: 65 x 60 mm
- mit Buchse, wie abgebildet
- Form A ST 52-3

Art.-Nr.: 45000050