

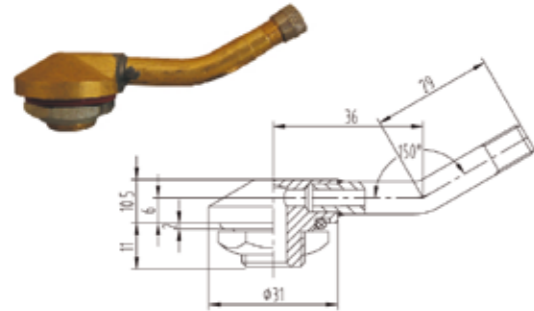
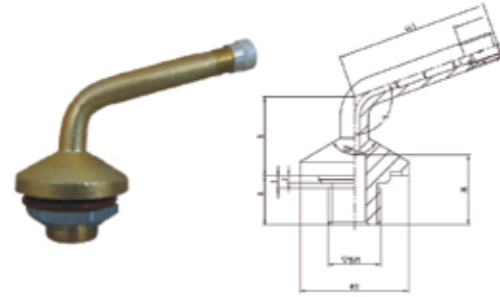
Einschraub-Ventile für LKW und Bus, EU-Ausführung

Empfohlenes Anzugsdrehmoment bei Montage: 25-31 Nm / 220-275 inch-pounds

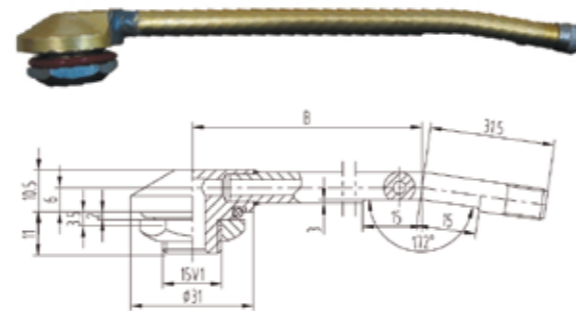
Für Räder mit speziellen Flachbettfelgen, einem Ventillochdurchmesser von 20,5mm in Verbindung mit Pilote "X" schlauchlosen Reifen. Felgenstärke bis zu 6mm.

Ventilloch	O-Ring	Mutter	Einsatz	Kappe
.805"/20.5mm	V9.11.2	V9.13.1	TRC1-HT	TRVC3-S

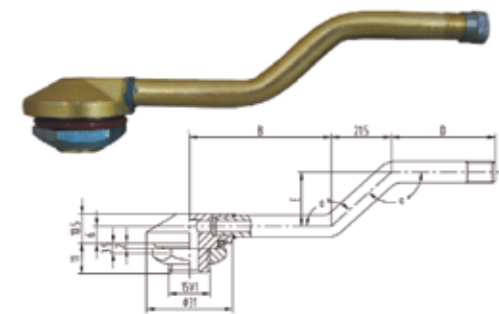
Nr.	Teile Nr.	Artikel Nr.	A	B	γ°
1	V3.15.1	01037800	14	22.5	110
2	V3.15.2	01037801	11	15.5	95



Nr.	Teile Nr.	Artikel Nr.	A	B	γ°
1	V3.16.1	01038000	-	-	-

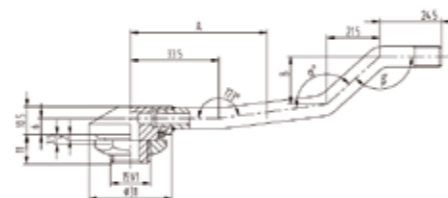


Nr.	Teile Nr.	Artikel Nr.	A	B	γ°
1	V3.17.1	01037900	-	99	-
2	V3.17.2	01037901	-	116	-



Nr.	Teile Nr.	Artikel Nr.	B	D	E	α°
1	V3.18.1	01038100	64	24.5	14.5	146
2	V3.18.2	01038101	81	24.5	14.5	146
3	V3.18.4	01038102	51	37.5	19.5	138
4	V3.18.5	01038103	68	37.5	19.5	138

Nr.	Teile Nr.	Artikel Nr.	A	B	α°	β°
1	V3.19.1	01037401	92	14.5	154	147
2	V3.19.2	01037402	76	15	152	145
3	V3.19.3	01037403	91	10	162	155



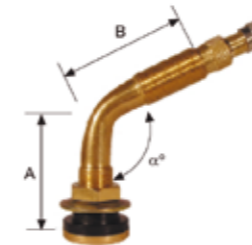
Luft-Wasser Ventile für landwirtschaftliche Nutzfahrzeuge

Empfohlenes Anzugsdrehmoment bei Montage: 45-75 inch-pounds / 5-8.5 Nm



Gerade Ausführung

Nr.	Teile Nr.	Artikel Nr.	ETRTO	A
1	TR618A	01040100	V5.01.1	26.5



Gebogene Ausführung

Nr.	Teile Nr.	Artikel Nr.	ETRTO	A	B	α°
1	TR621A	01040200	V5.02.1	39	54.5	115
2	TR622A	01040300	V5.02.2	44.5	94.5	90
3	TR623A	01040400	V5.02.3	39	36.5	115

Ventilloch	Dichtung	U-Scheibe	Mutter	Einsatzstück	Einsatz	Kappe
.625" / 15.7 mm	TRRG7 02030100	TRRW11 02050200	TRHN1 02040200	TRCH3 02080100	TRC1-HT 02010300	TRVC3-S 02020500

TRCH3

Einsatzstück für Luft-Wasser Ventile

Artikel Nr.	02080100
O-Ring	TRRG67 02033300
Einsatz	TRC1-HT 02010300
Kappe	TRVC3-S 02020500



TRCH3-O

Einsatzstück achteckig

Teile Nr.	TRCH3-O
Artikel Nr.	02080300
O-Ring	TRRG67
Einsatz	TRC1-HT
Kappe	TRVC3-S



TRCH1

Einsatzstück für Luft-Wasser Ventile

Artikel Nr.	02080200
O-Ring	TRRG67 02033300
Einsatz	TRC1-HT 02010300
Kappe	TRVC3-S 02020500



BLV601

Snap-in Typ

Artikel Nr.	01040500
Ventilloch	.625" / 15.7 mm
Einsatzstück	TRCH3 02080100
Einsatz	TRC1-HT 02010300
Kappe	TRVC3-S 02020500



Ventile mit niedriger Bauhöhe. Effektive Länge: 9/16"/14.3mm.

Teile Nr.	Artikel Nr.	Ventilloch	Oberfläche	Dichtung	U-Scheibe	Mutter	Einsatz	Kappe
BLV602	01040600	.453"/11.3mm	Messing	BLRG20	BLRW16	TRHN4	TRC1-HT	TRVC3
BLV603	01040700	.625"/15.7mm	Messing	BLRG21	BLRW16	TRHN4	TRC1-HT	TRVC3
BLV603-2	01040701	.453"/.625"	Messing	BLRG21/BLRG20	BLRW16	TRHN4	TRC1-HT	TRVC3