

Snap-in Gummiventile

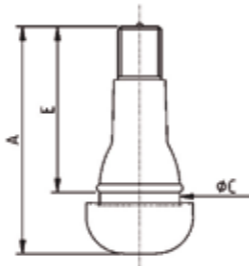
Erstausrüsterqualität
kälte-, hitze- und ozonbeständig
Kein Reifenwechsel ohne Ventilwechsel



Snap-in Reifenventile

Maximaler Fülldruck: 65PSI / 4.5Bar, kalt
Maximale Felgenstärke am Ventilloch: 0,156" / 4 mm

Nr.	Teile Nr.	Artikel Nr.	ETRTO	Ventilloch	A	C	E
1	TR413	01010100	V2.03.1	.453" / 11.3 mm	42.5	15	32
2	TR414	01010200	V2.03.2	.453" / 11.3 mm	48.5	15	38
3	TR414L	01010300	V2.03.8	.453" / 11.3 mm	56.5	15	46
4	TR418	01010400	V2.03.4	.453" / 11.3 mm	61.5	15	51
5	TR423	01010500	-	.453" / 11.3 mm	74	15	63.5
6	TR429	01010800	V2.03.9	8.8mm	59	11	49.5

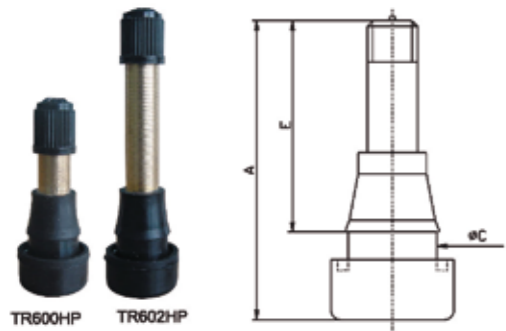


Nr.	Teile Nr.	Artikel Nr.	ETRTO	Ventilloch	A	C	E
1	TR415	01010600	V2.03.3	.625" / 15.7mm	42.5	19.2	32
2	TR425	01010700	-	.625" / 15.7mm	61.5	19.2	51

Snap-in Ventile, Transporter und LKW

Maximaler Fülldruck: 100PSI/ 6.9 Bar, kalt
Maximale Felgenstärke am Ventilloch: 205" / 5.2mm.

Nr.	Teile Nr.	Artikel Nr.	Ventilloch	A	C	E
1	TR600HP	01013100	.453" / 11.3 mm	44	12	32
2	TR602HP	01013200	.453" / 11.3 mm	63	12	51
3	TR801HP	01013300	.625" / 15.7 mm	48	17	33
4	TR802HP	01013400	.625" / 15.7 mm	66	17	51



Ventileinsätze und-kappen für Snap-in Ventile

Teil	Teile Nr.	Artikel Nr.	Beschreibung
Einsatz	TRC1-HT	02010300	vernickelt, kurzer Einsatz, rote Dichtung
	TRC1-HT	02010400	Messing, kurzer Einsatz, rote Dichtung
Kappe	TRVC8	02020100	lange Kunststoffstaukappe
	TRVC8-S	02020200	kurze Kunststoffstaukappe
	TRVC3-S	02020500	kurze Metalldichtkappe
	BLVC22	02022200	Kunststoffkappe mit Dichtring



Nr.	Teile Nr.	Artikel Nr.	Kappe	Hülse
1	TR413C	01011100	BLVC12 02021200	413CS 02062300
2	TR414C	01011300	02021200 BLVC12	414CS 02062500
3	TR418C	01011500	BLVC12 02021200	418CS 02062700
4	TR415C	01011700	BLVC12 02021200	415CS 02062900

Nr.	Teile Nr.	Artikel Nr.	Kappe	Hülse
1	TR413C-L	01011200	BLVC12 02021200	413CS-L 02062400
2	TR414C-L	01011400	BLVC12 02021200	414CS-L 02062600
3	TR418C-L	01011600	BLVC12 02021200	418CS-L 02062800
4	TR415C-L	01011800	BLVC12 02021200	415CS-L 02063000
5	TR600HP-CL	01033198	BLVC12 02021200	600HP-CSL 02061200



Ventilkappen für Snap-in Ventile mit Chromhülsen



Chromhülsen für Snap-in Ventile normale und lange Ausführung



Farbige Hülsen für Snap-in Ventile sind auf Anfrage erhältlich



Unterschiedliches Erscheinungsbild durch Verwendung verschiedener Ventilkappen