

Metall-Ventile für LKW und Busse

Für Steilschulter- und Tiefbettfelgen
Empfohlenes Anzugsdrehmoment bei Montage: 35-55inch-pounds / 4 -6Nm



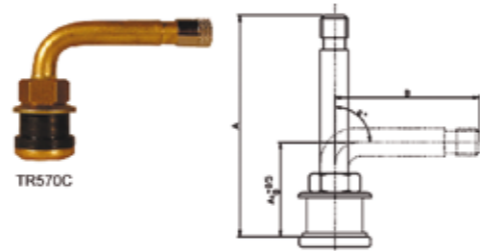
Nr.	Teile Nr.	Artikel Nr.	ETRTO	A
1	TR500	01030100	V3.21.3	51
2	TR501	01030300	V3.21.2	38
3	TR570	01030500	V3.21.4	80
4	TR571	01030700	V3.21.5	86
5	TR572	01030900	V3.21.6	95
6	TR573	01031100	V3.21.7	111
7	TR574	01031300	V3.21.8	127
8	TR575	01031400	V3.21.1	29

Ventilloch	Dichtung	U-Scheibe	**Mutter	Einsatz	Kappe
.625" / 15.7 mm	TRRG15 02030200	TRRW8 02050100	TRHN13 02040500	TRC1-HT 02010300	TRVC3 02020400

**Mutter für TR575 ist TRHN4.

Nr.	Teile Nr.	Artikel Nr.	ETRTO	A1	B	α°
1	TR500-23	01030200	-	26	26	23
2	TR570C	01030600	V3.21.9	33	51	90
3	TR571C	01030800	V3.21.10	33	58	90
4	TR572C	01031000	V3.21.11	33	67	90
5	TR572-12	01031600	-	41	54	12
6	TR573C	01031200	V3.21.12	33	83	90
7	TR573-25	01031700	-	57	54	25

Abweichende Winkel sind auf Anfrage erhältlich.



Ventillochstopfen BL570P

Artikel Nr.: 03050100

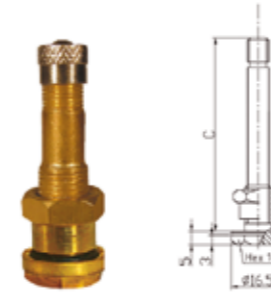
Dichtet .625" / 15.7mm Ventillöcher



Teile Nr.	BLV301
Artikel Nr.	01031500
Ventilloch	.453" / 11.3 mm
Oberfläche	Nickel Plated
Dichtung	BLRG12 BLRG13 02032000 02032100
U-Scheibe	BLRW7 02051500
Mutter	TRHN4 02040400
Einsatz	TRC1-HT 02010300
Kappe	TRVC3-S 02020500

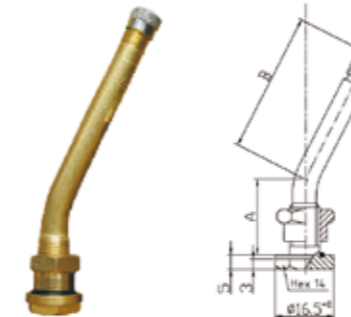
Messingventile, Clamp-in, mit O-Ring, EU-Bauart

Für 15° Steilschulterfelgen
Empfohlenes Anzugsdrehmoment bei Montage: 12-15Nm / 105-130inch-pounds



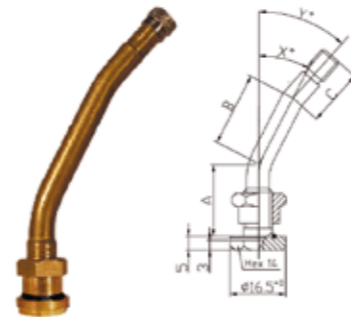
Gerader Typ

Nr.	Teile Nr.	Artikel Nr.	C
1	V3.20.1	01034100	36
2	V3.20.3	01034300	82
3	90MS9.7	01034500	85



Einfach gebogener Typ

Nr.	Teile Nr.	Artikel Nr.	A	B	X°
1	V3.20.2	01034200	30	60	17.5
2	V3.20.4	01034400	25	60	27
3	90MS9.7-35	01034502	25	60	35
4	V3.20.5	01034600	25	40	27
5	110MS9.7-27	01035300	25	80	27
6	V3.20.6	01034700	25	85	27
7	115MS9.7-35	01035700	25	85	35
8	V3.20.7	01034800	25	50	27
9	V3.20.8	01034900	29	85	12
10	V3.20.10	01035000	50	25	27
11	V3.20.12	01035200	25	70	27
12	170MS9.7-27	01037700	25	140	27

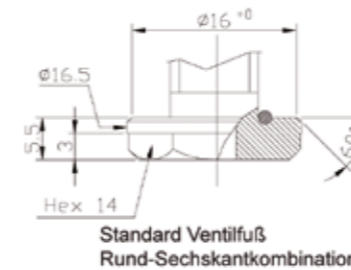


Doppelt gebogener Typ

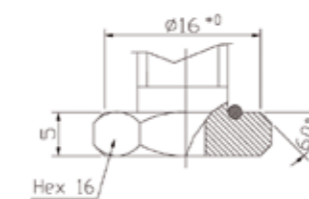
Nr.	Teile Nr.	Artikel Nr.	A	B	C	X°	Y°
1	V3.20.11	01035100	25	45	25	27	42
2	133MS	01035400	41	22	65	27	13

Abweichende Längen und Winkel sind auf Anfrage erhältlich.

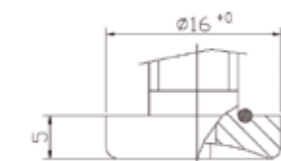
Lieferbare VentulfüÙe / -fußformen



Standard Ventulfuß
Rund-Sechskantkombination



Sechskantventulfuß



Rund, flach mit Längsschlitz

Ventilloch	O-Ring	Mutter	Einsatz	Kappe
.382"-.394" 9.7-10 mm	V9.11.5 02033101	V9.07.2 02041100	TRC1-HT 02010300	TRVC3-S 02020500